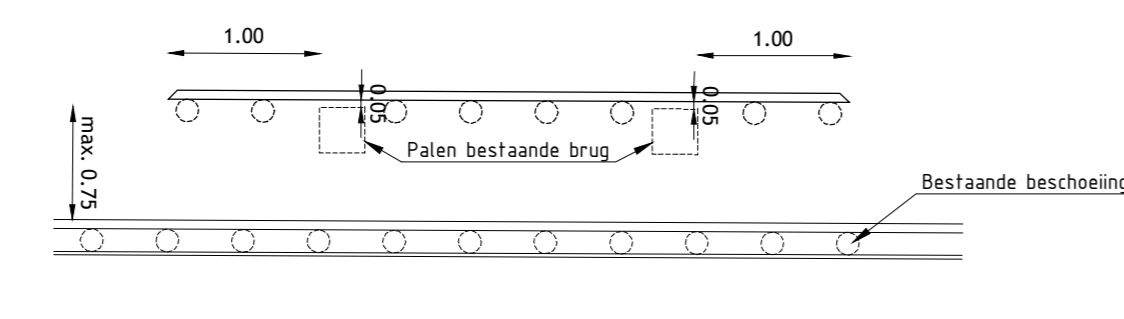
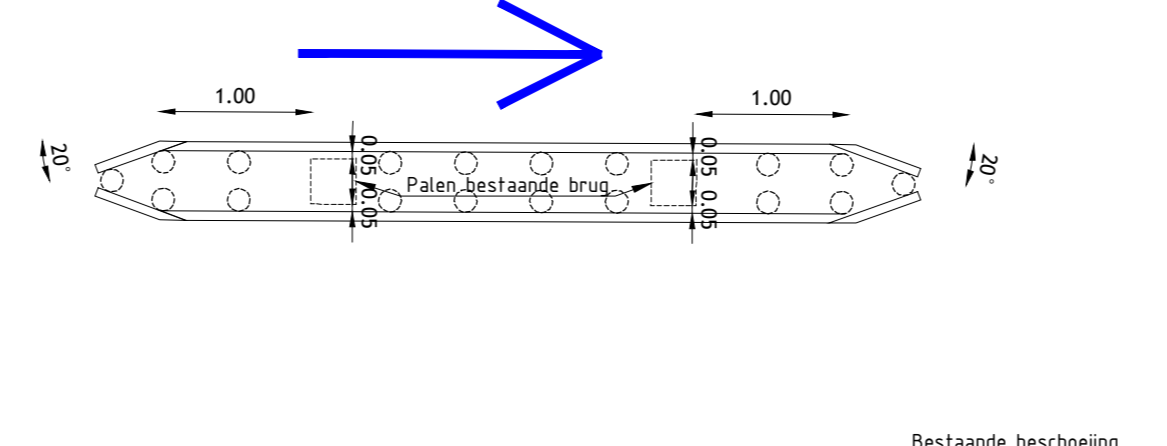


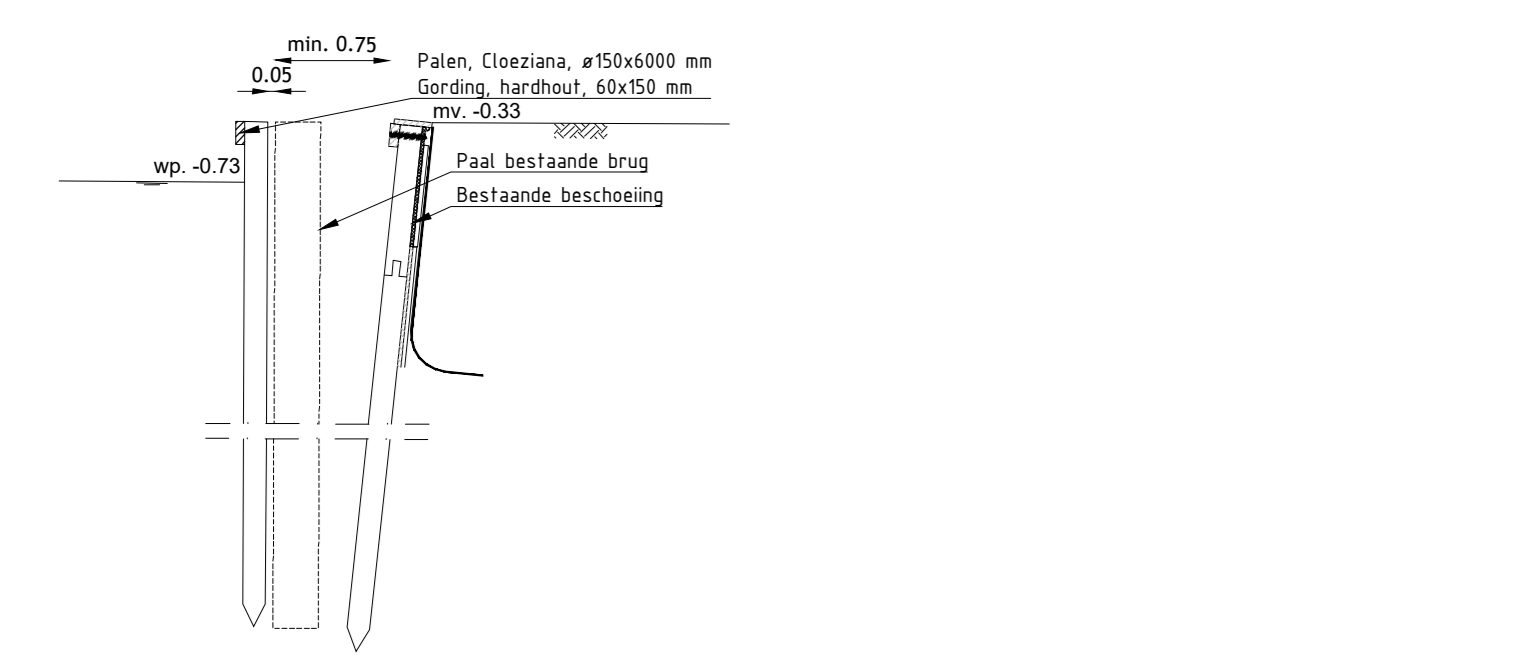
Principe detail aanvaarbeveiliging I
schaal 150



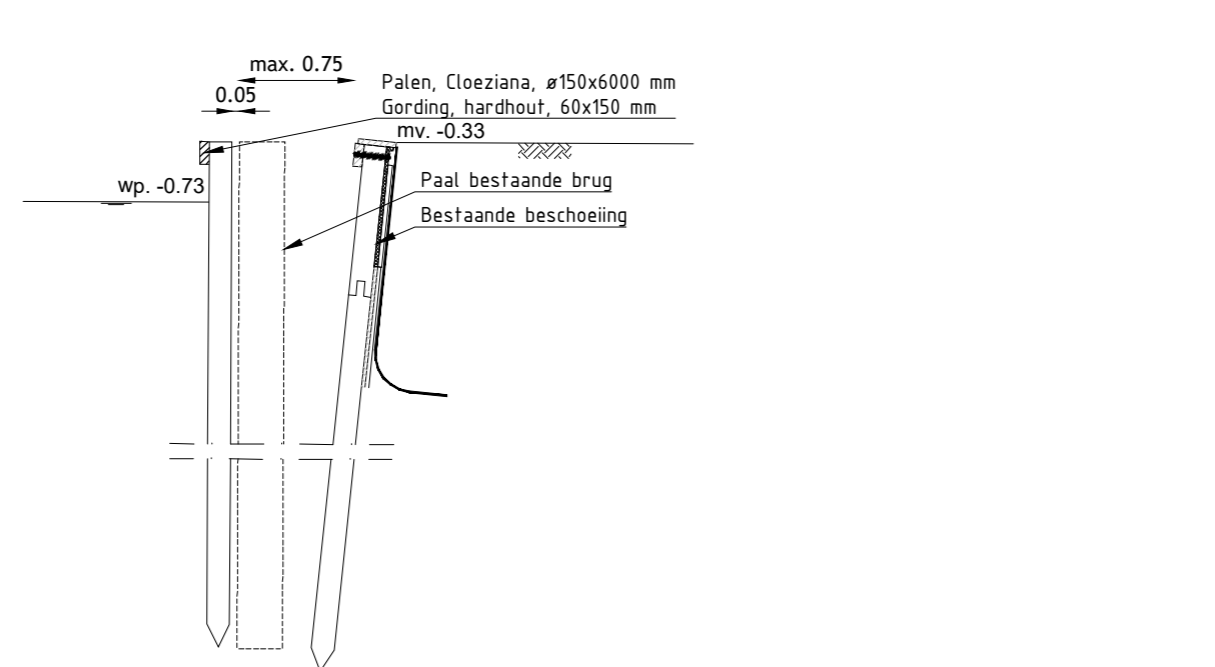
Principe detail aanvaarbeveiliging II
schaal 150



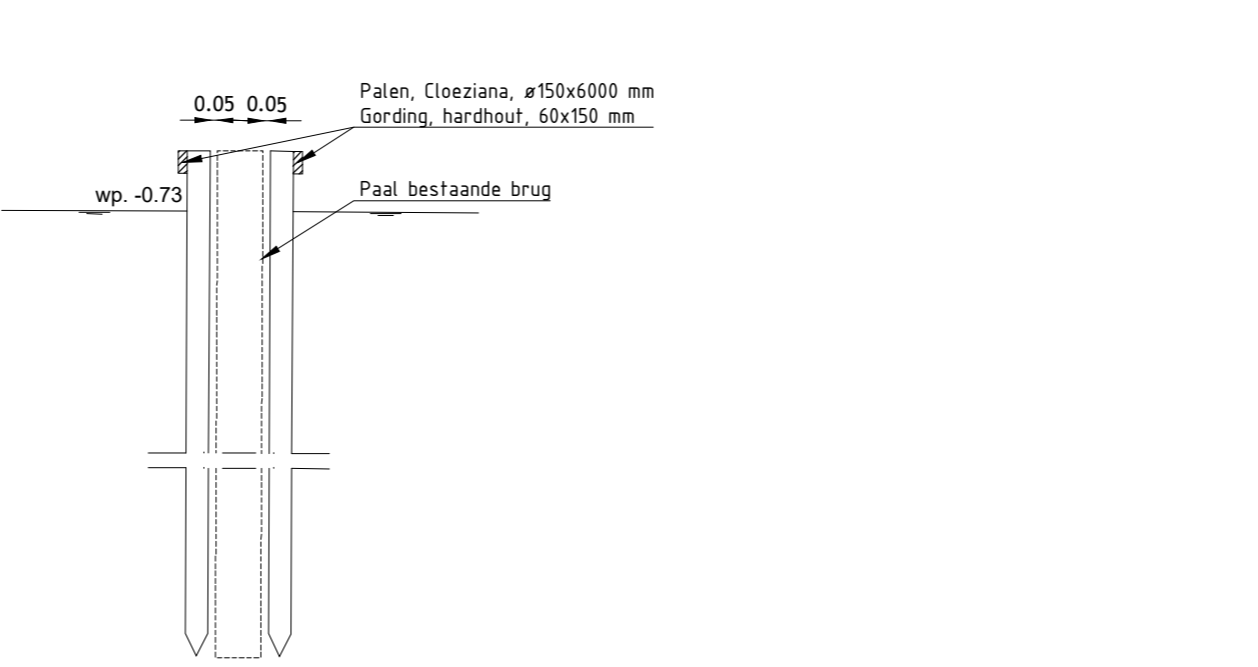
Principe detail aanvaarbeveiliging III
schaal 150



Principe doorsnede aanvaarbeveiliging I
schaal 150



Principe doorsnede aanvaarbeveiliging II
schaal 150



Principe doorsnede aanvaarbeveiliging III
schaal 150

- LEGENDA:**
- 18 Brugnummer
 - 17 Brugnummer, gemeentelijke brug
 - Blue arrow Vaarrichting
 - Red squares Aanvaarbeveiliging principe

CONCEPT 4
01-10-2018

Maten in M, materiaalmaten in MM, hoogmaten in M to v. N.A.P.
schaal 1:1000

Opdrachtgever: **Gemeente Steenwijkerland**

Project: **Aanvaarbeveiliging bruggen Giethoorn**

Onderwerp: **Bestaande bruggen**

Gedetailleerd: J. Bremmer
Datum: -
Schaal: 1:1000
Formaat: A0
Projectcode: GST00618
Beveiliging: GST00618-avg

Goedgekeurd: G. Oord
Datum: -
Status: -
Versie: -

Tekeningnummer: **GST00618-B-01.1**

Buro Noord bv
Tolwegweg 15
8311 LB Steenwijk
T +31 (0)571 5141
E a.groenewald@buro-noord.nl