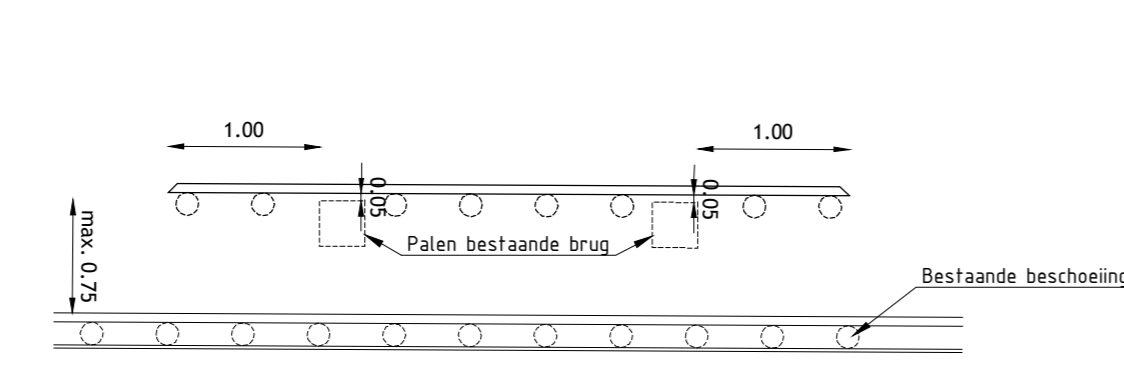
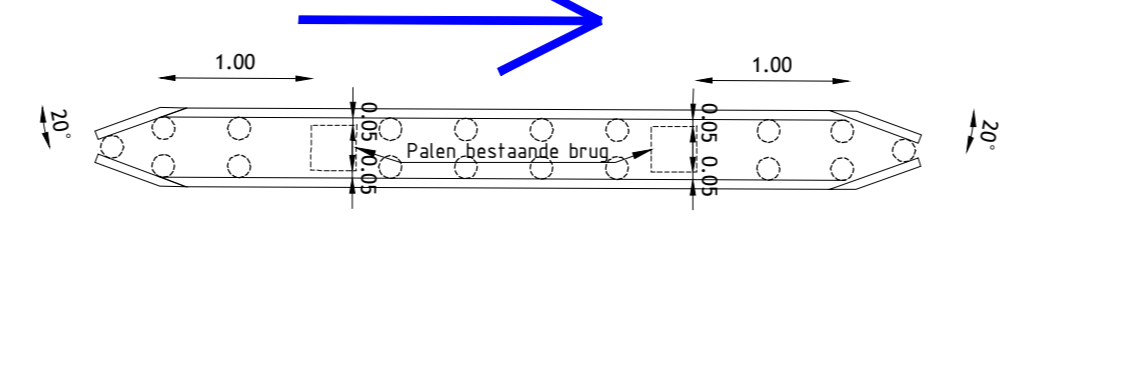


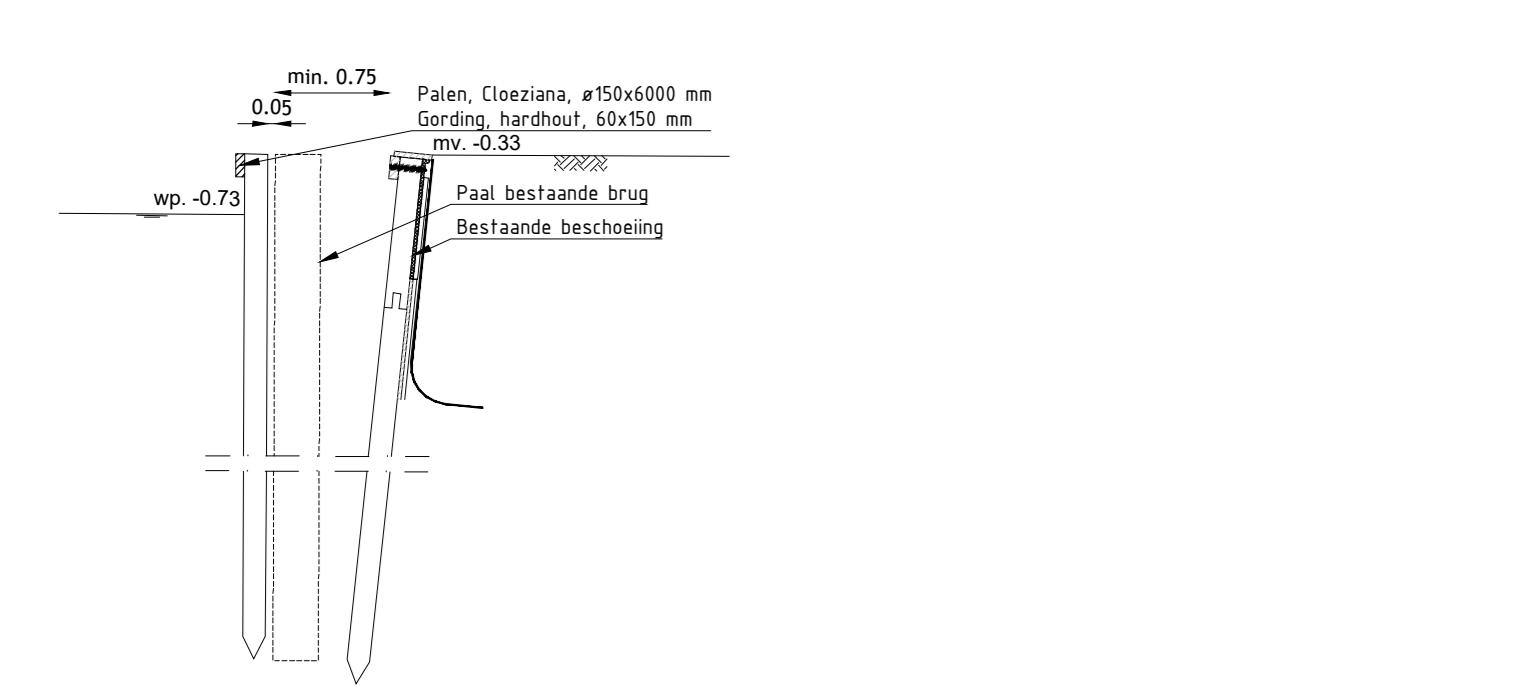
Principe detail aanvaarbeveiliging I
schaal 150



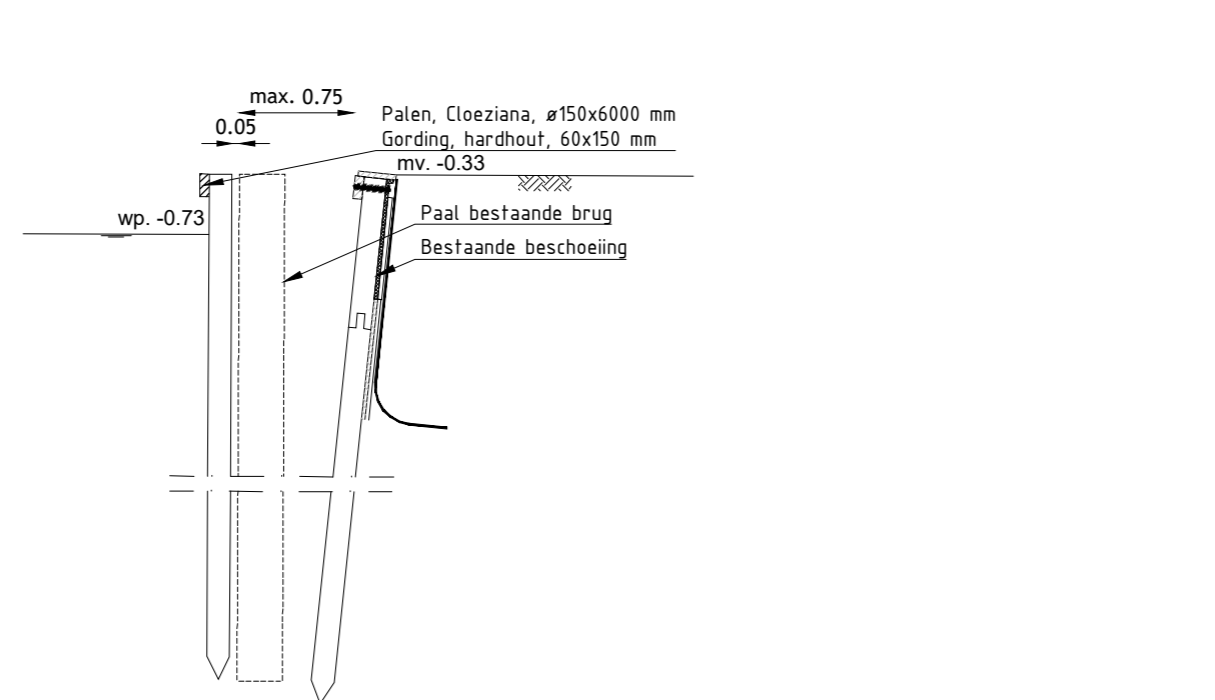
Principe detail aanvaarbeveiliging II
schaal 150



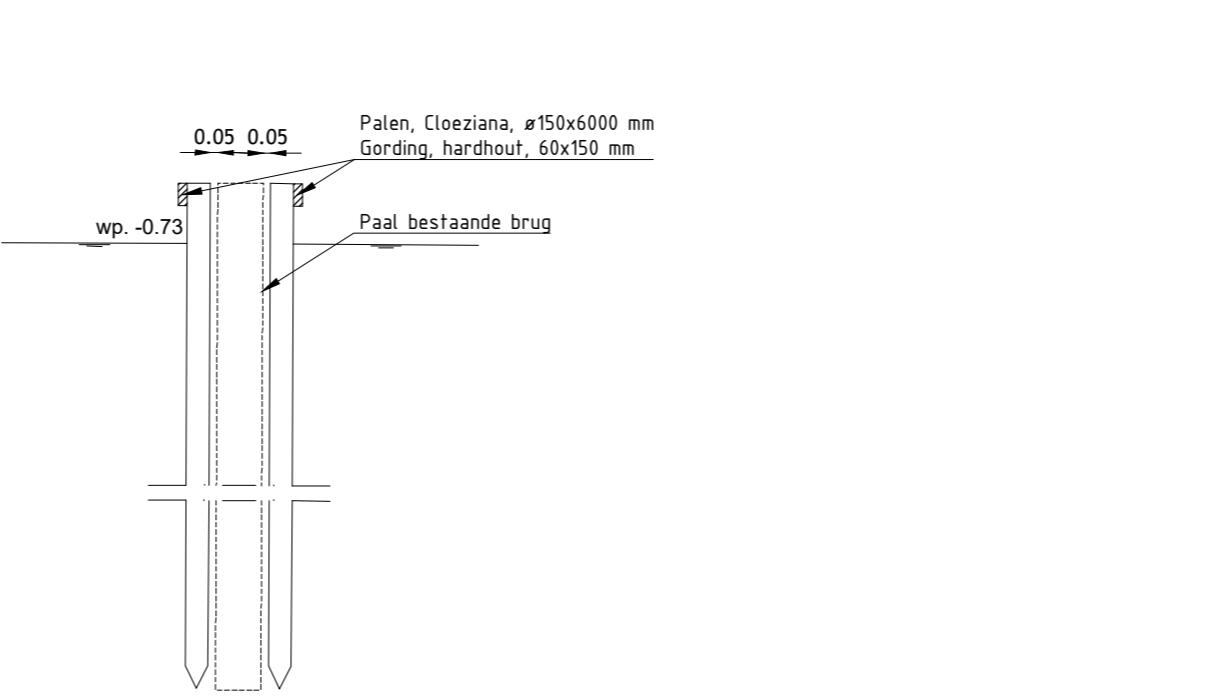
Principe detail aanvaarbeveiliging III
schaal 150



Principe doorsnede aanvaarbeveiliging I
schaal 150



Principe doorsnede aanvaarbeveiliging II
schaal 150



Principe doorsnede aanvaarbeveiliging III
schaal 150

- LEGENDA:**
- 18 Brugnummer
 - 17 Brugnummer, gemeentelijke brug
 - Vaarrichting
 - Aanvaarbeveiliging principe

CONCEPT 4

0 10 20 30 40
M
schaal 1:1000

Maten in M, materiaalmaten in MM, hoogtematen in M to v. N.A.P.

Opdrachtgever: **Gemeente Steenwijkerland**

buuroord

Project: **Aanvaarbeveiliging bruggen Giethoorn**

Onderwerp: **Bestaande bruggen**

Geplaatst: J. Bremmer	Goedgekeurd: G. Oord
Datum: -	Datum: -
Schaal: 1:1000	Status: -
Formaat: A0	Versie: -
Projectcode: GST00618	Tekeningnummer: GST00618-B-01.3
Bevoegd: GST00618.ang	